

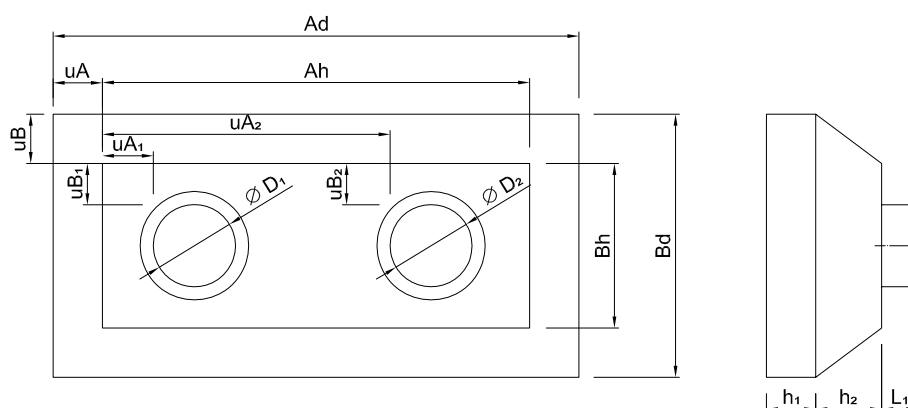
10. Odsávací zákryty

Odsávací zákryty jsou vyráběny vždy na zakázku dle konkrétních potřeb a možností daného pracoviště. Jejich rozměry, tvar a provedení lze upravovat individuálně. Součástí dodávky může být vzduchotechnické potrubí nebo ventilátor.

Odsávací zákryty je možné vybavit osvětlením, několika odtahovými místy, kanálkem pro záchyt kondenzátu a dalším vybavením dle konkrétních požadavků.

Použitý materiál je vždy volen s ohledem na koncentrace a teploty odsávaných výparů.

Kruhový spoj

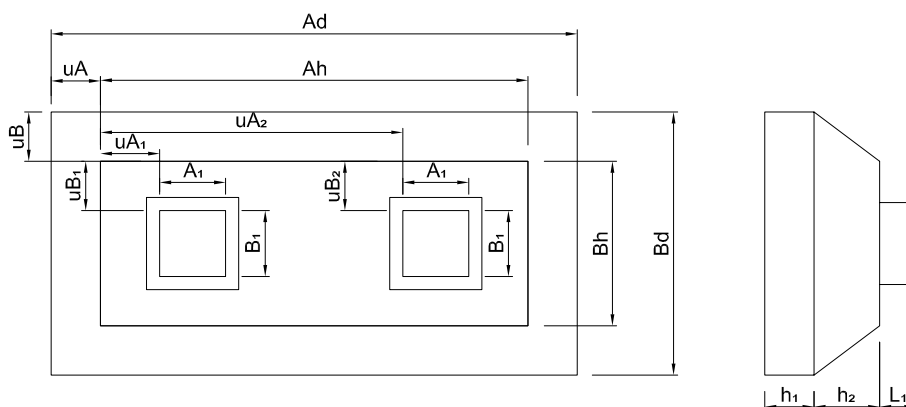


OZKs 1600x800-1300x500/200,300,0,0,ø315/200,0,0 H,ø315/200,0,0 H,n,ž,4 PP7032

Rozměr Ad	_____
Rozměr Bd	_____
Rozměr Ah	_____
Rozměr Bh	_____
Výška h ₁	_____
Výška h ₂	_____
Vzdálenost uA	_____
Vzdálenost uB	_____
Průměr D ₁	_____
Délka L ₁	_____
Vzdálenost uA ₁	_____
Vzdálenost uB ₁	_____
Typ spoje	_____
Průměr D ₂	_____
Délka L ₂	_____
Vzdálenost uA ₂	_____
Vzdálenost uB ₂	_____
Typ spoje	_____
Typ zákrytu (nástěnný, osový)	_____
Okapový žlab (ano/ne)	_____
Počet závěsných ok	_____
Materiál, barva	_____

Vzhledem k množství údajů nutných pro výrobu, doporučujeme dodat rozměrové schéma.

Čtyřhranný (Hranatý) spoj



OZHs 1600x800-1300x500/200,300,0,0,250x250/300,0,0 PV,250x250/300,0,0 PV,n,ž,4 PP7032

Rozměr Ad	_____
Rozměr Bd	_____
Rozměr Ah	_____
Rozměr Bh	_____
Výška h ₁	_____
Výška h ₂	_____
Vzdálenost uA	_____
Vzdálenost uB	_____
Rozměr A ₁	_____
Rozměr B ₁	_____
Délka L ₁	_____
Vzdálenost uA ₁	_____
Vzdálenost uB ₁	_____
Typ spoje	_____
Rozměr A ₂	_____
Rozměr B ₂	_____
Délka L ₂	_____
Vzdálenost uA ₂	_____
Vzdálenost uB ₂	_____
Typ spoje	_____
Typ zákrytu (nástěnný, osový)	_____
Okapový žlab (ano/ne)	_____
Počet závěsných ok	_____
Materiál, barva	_____

Vzhledem k množství údajů nutných pro výrobu, doporučujeme dodat rozměrové schéma.